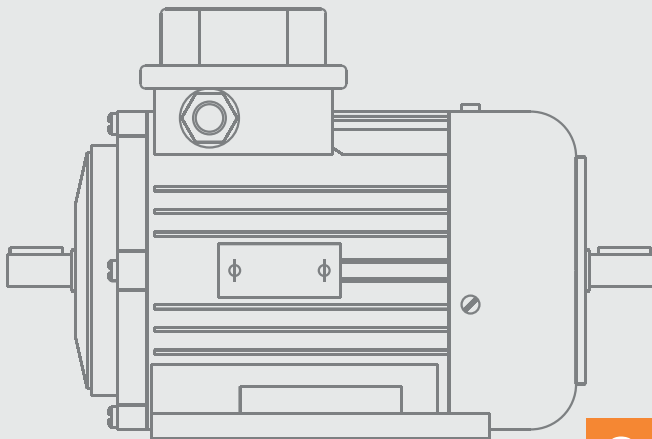


SINGLE-PHASE INDUCTION MOTORS

ЕДНОФАЗНИ АСИНХРОННИ
ЕЛЕКТРОДВИГАТЕЛИ

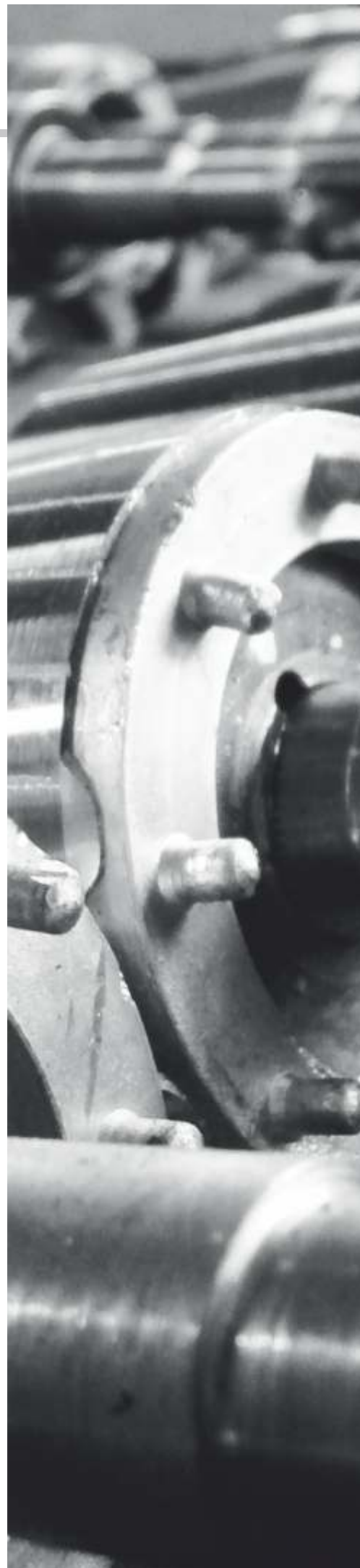


2020

Съдържание Contents

12 **Еднофазни асинхронни двигатели с работен кондензатор**
Single phase induction motors with running capacitor

13 **Еднофазни асинхронни двигатели с пусков и работен кондензатор**
Single phase induction motors with running and starting capacitor



ТРИФАЗНИ АСИНХРОННИ ДВИГАТЕЛИ СЕРИЯ MA

ЕДНОФАЗНИ АСИНХРОННИ ДВИГАТЕЛИ СЕРИИ MR, SS И MRS

Асинхронните двигатели от серии **MA**, **MR**, **SS** и **MRS** с височина на остта на въртене 56, 63, 71, 80, 90, 100, 112 и 132мм, със самовентилация, са предназначени за обща употреба.

Сериите трифазни и еднофазни асинхронни двигатели са означени като следва:

Серия MA - трифазни асинхронни двигатели
Серия MR - еднофазни асинхронни двигатели с постоянно включен работен кондензатор
Серия SS - еднофазни асинхронни двигатели с пусков кондензатор
Серия MRS - еднофазни асинхронни двигатели с постоянно включен работен кондензатор и пусков кондензатор.

ОСНОВНИ ХАРАКТЕРИСТИКИ

Захранващо напрежение:

за трифазни: 400/230V - 50Hz

за еднофазни: 220-240V / 50Hz

Възможно е изпълнение за други захранващи напрежения и честоти

Степен на защита: IP 54 / IP 55

Клас на изолация: "F"

Форми на изпълнение: B3, B5, B14, B3/B5 и B3/B14



УСЛОВИЯ ЗА РАБОТА

Двигателите са предназначени за работа в условия на умерена климатична зона "N" при температура от -25 C до +40 C, надморска височина до 1000м и категории на максимална влажност 85%.

THREE-PHASE INDUCTION MOTORS MA SERIES

SINGLE-PHASE INDUCTION MOTORS MR, SS AND MRS SERIES

The induction motors **MA**, **MR**, **SS** and **MRS** series are designed for general purpose. They are self-ventilated; the frame size 56mm, 63mm, 71mm, 80mm, 90mm, 100mm, 112mm and 132mm.

The series are designated as follows:

MA series - three-phase induction motors
MR series - single-phase induction motors with running capacitor
SS series - single-phase induction motors with starting capacitor
MRS series - single-phase induction motors with running and starting capacitor.

BASIC CHARACTERISTIC

Power supply:

three-phase: 400/230 V - 50Hz

single-phase: 220-240V / 50Hz

Design for other voltage and frequencies is possible

Protection Degree: IP 54 / IP 55

Insulation Class: "F"

Standard forms: B3, B5, B14, B3/B5 and B3/B14



OPERATING CONDITIONS

The motors are designed to operate in Temperate Climate (Class "N") at temperatures from -25 C to + 40 C, maximum altitude (above sea level) 1000m, and maximum relative humidity 85%.

Основни стандарти Standards

IEC: 34-1; 72-1; 34-8; 34-7; 34-6; 34-9; 34-14; 38.

DIN VDE: 0530 - Teil1; 42673 Teil1; 42677 Teil1; 0530 Teil8; 0530 Teil 7; 0530 Teil 5; DIN ISO 2373; DIN 748 Teil 3; DIN IEC 34 Teil 6; DIN IEC 38; Teil 9; 0530 Teil 14.

IEC: 60034-5:2007; 60034-1:2010; 1143:1985; 10881-85

Еднофазни асинхронни двигатели с работен кондензатор

Single phase induction motors with running capacitor

220-240V / 50Hz

| Мощност Power | | Тип Type | Скорост Rotation speed | Ток Current | КПД Efficiency | cosφ Power factor | Мп/Мн Mst/Mn | Мм/Мн Mm/Mn | Ср Cr | Маса Weight |
|------------------|------|-------------|------------------------------|----------------|-------------------|----------------------|-----------------|----------------|----------|----------------|
| kW | Н.р. | | | | | | | | | |
| 0,09 | 0,12 | MR 56 A- 2 | 2790 | 0,7 | 57 | 0,98 | 0,62 | 2,1 | 4/400 | 2,8 |
| 0,12 | 0,16 | MR 56 B- 2 | 2800 | 0,86 | 63 | 0,97 | 0,61 | 2,0 | 4/400 | 3,0 |
| 0,18 | 0,25 | MR 56 C- 2 | 2800 | 1,3 | 64 | 0,94 | 0,52 | 1,9 | 6/400 | 3,3 |
| 0,18 | 0,25 | MR 63 A- 2 | 2780 | 1,45 | 59 | 0,92 | 0,48 | 1,7 | 6/400 | 4,0 |
| 0,25 | 0,34 | MR 63 B- 2 | 2800 | 1,9 | 60 | 0,95 | 0,48 | 1,7 | 8/400 | 4,3 |
| 0,25 | 0,34 | MR 71 Ak 2 | 2760 | 2,0 | 57 | 0,93 | 0,69 | 2,0 | 8/450 | 5,1 |
| 0,37 | 0,5 | MR 71 A-2 | 2780 | 2,7 | 63 | 0,99 | 0,64 | 2,1 | 10/450 | 5,7 |
| 0,55 | 0,75 | MR 71 B-2 | 2750 | 3,8 | 68 | 0,96 | 0,52 | 2,1 | 12/450 | 6,2 |
| 0,55 | 0,75 | MR80 Ak -2 | 2820 | 4,6 | 60 | 0,91 | 0,54 | 2,0 | 16/450 | 7,6 |
| 0,75 | 1,0 | MR 80 A-2 | 2800 | 5,8 | 63 | 0,91 | 0,48 | 2,0 | 20/450 | 8,6 |
| 1,1 | 1,5 | MR 80 B-2 | 2800 | 8,0 | 68 | 0,92 | 0,43 | 2,0 | 25/450 | 9,4 |
| 1,5 | 2 | MR 90 S-2 | 2840 | 10,7 | 72 | 0,89 | 0,34 | 2,1 | 30/450 | 13,4 |

2 полюса 3000 min⁻¹
2 pole 3000 r.p.m.

| | | | | | | | | | | |
|------|------|------------|------|------|----|------|------|-----|--------|------|
| 0,04 | 0,5 | MR 56 Ak-4 | 1410 | 0,4 | 45 | 0,96 | 0,64 | 2,0 | 3/400 | 2,5 |
| 0,06 | 0,8 | MR 56 A-4 | 1400 | 0,62 | 44 | 0,95 | 0,60 | 2,1 | 4/400 | 2,7 |
| 0,09 | 0,12 | MR 56 B-4 | 1410 | 0,83 | 52 | 0,91 | 0,61 | 1,8 | 4/400 | 2,9 |
| 0,12 | 0,16 | MR 56 C-4 | 1390 | 1,1 | 52 | 0,91 | 0,65 | 1,8 | 6/400 | 3,2 |
| 0,12 | 0,16 | MR 63 A-4 | 1380 | 1,2 | 50 | 0,87 | 0,62 | 1,7 | 5/400 | 4,2 |
| 0,18 | 0,25 | MR 63 B-4 | 1360 | 1,5 | 56 | 0,94 | 0,60 | 1,6 | 6/400 | 4,5 |
| 0,25 | 0,34 | MR 71 A-4 | 1380 | 1,9 | 61 | 0,97 | 0,67 | 2,0 | 10/400 | 6,2 |
| 0,37 | 0,5 | MR 71 B-4 | 1410 | 3,0 | 61 | 0,92 | 0,62 | 2,0 | 12/400 | 7,1 |
| 0,37 | 0,5 | MR 80 Ak-4 | 1420 | 3,0 | 63 | 0,89 | 0,60 | 2,0 | 16/400 | 7,4 |
| 0,55 | 0,75 | MR 80 A-4 | 1420 | 4,2 | 64 | 0,93 | 0,50 | 1,9 | 20/400 | 8,1 |
| 0,75 | 1 | MR 80 B-4 | 1420 | 6,0 | 65 | 0,88 | 0,46 | 2,0 | 25/400 | 9 |
| 1,1 | 1,5 | MR 90 S-4 | 1410 | 7,5 | 72 | 0,92 | 0,40 | 2,0 | 30/400 | 13,1 |
| 1,5 | 2,0 | MR 90 L-4 | 1420 | 9,5 | 74 | 0,92 | 0,36 | 2,0 | 40/400 | 15,4 |

4 полюса 1500 min⁻¹
4 pole 1500 r.p.m.

Възможни са (по искане на клиента) изпълнения на двигателите за други напрежения и честоти.

The electric motors can be designed to operate on other voltages and frequencies if required.

Еднофазни асинхронни двигатели с пусков и работен кондензатор

Single phase induction motors with running and starting capacitor

220-240V / 50Hz

| | Мощност Power | | Тип Type | Скорост Rotation speed min ⁻¹ | Ток Current A | КПД Efficiency % | cosφ Power factor - | Мп/Мн Mst/Mn - | Мм/Мн Mm/Mn - | Cп Cst μF/V | Cр Cr μF/V | Маса Weight kg |
|---|------------------|------|-------------|---|---------------------|------------------------|---------------------------|----------------------|---------------------|-------------------|------------------|----------------------|
| | kW | H.p. | | | | | | | | | | |
| 2 пол. 3000 min ⁻¹ 2 pole 3000 r.p.m. | 0.75 | 1 | MRS 80A-2 | 2820 | 5.6 | 65 | 0.93 | 1.6 | 2.1 | 60/280 | 20/450 | 8.8 |
| | 1.1 | 1.5 | MRS 80B-2 | 2820 | 7.8 | 70 | 0.92 | 2 | 1.9 | 80/280 | 25/450 | 9.6 |
| | 1.5 | 2 | MRS 90S-2 | 2840 | 10.5 | 72 | 0.89 | 1.8 | 2.1 | 140/280 | 30/450 | 13.4 |
| | 2.2 | 3 | MRS 90L-2 | 2860 | 15 | 74 | 0.9 | 1.8 | 2.1 | 140/280 | 40/450 | 15.6 |
| | 3 | 4 | MRS 100L-2 | 2870 | 19 | 75 | 0.92 | 1.4 | 1.8 | 140/280 | 60/450 | 23 |
| | 4 | 5.5 | MRS 100LL-2 | 2870 | 25 | 76 | 0.92 | 1.4 | 1.7 | 160/280 | 80/450 | 28 |
| 4 пол. 1500 min ⁻¹ 4 pole 1500 r.p.m. | 0.55 | 0.75 | MRS 80A-4 | 1420 | 4.2 | 64 | 0.93 | 1.6 | 1.9 | 60/280 | 20/450 | 8.3 |
| | 0.75 | 1 | MRS 80B-4 | 1420 | 6 | 65 | 0.88 | 1.6 | 2 | 80/280 | 25/450 | 9.2 |
| | 1.1 | 1.5 | MRS 90S-4 | 1410 | 7.5 | 72 | 0.92 | 1.8 | 2 | 140/280 | 30/450 | 13.1 |
| | 1.5 | 2 | MRS 90L-4 | 1420 | 9.5 | 74 | 0.92 | 1.7 | 2 | 140/280 | 40/450 | 15.4 |
| | 2.2 | 3 | MRS 100L-4 | 1430 | 14 | 74 | 0.92 | 1.6 | 1.8 | 140/280 | 50/450 | 24 |
| | 3 | 4 | MRS 100LL-4 | 1430 | 19 | 75 | 0.92 | 1.4 | 1.7 | 140/280 | 60/450 | 26 |
| | 4 | 5.5 | MRS 112M-4 | 1440 | 25 | 74 | 0.91 | 1.3 | 1.6 | 140/280 | 60/450 | 37 |

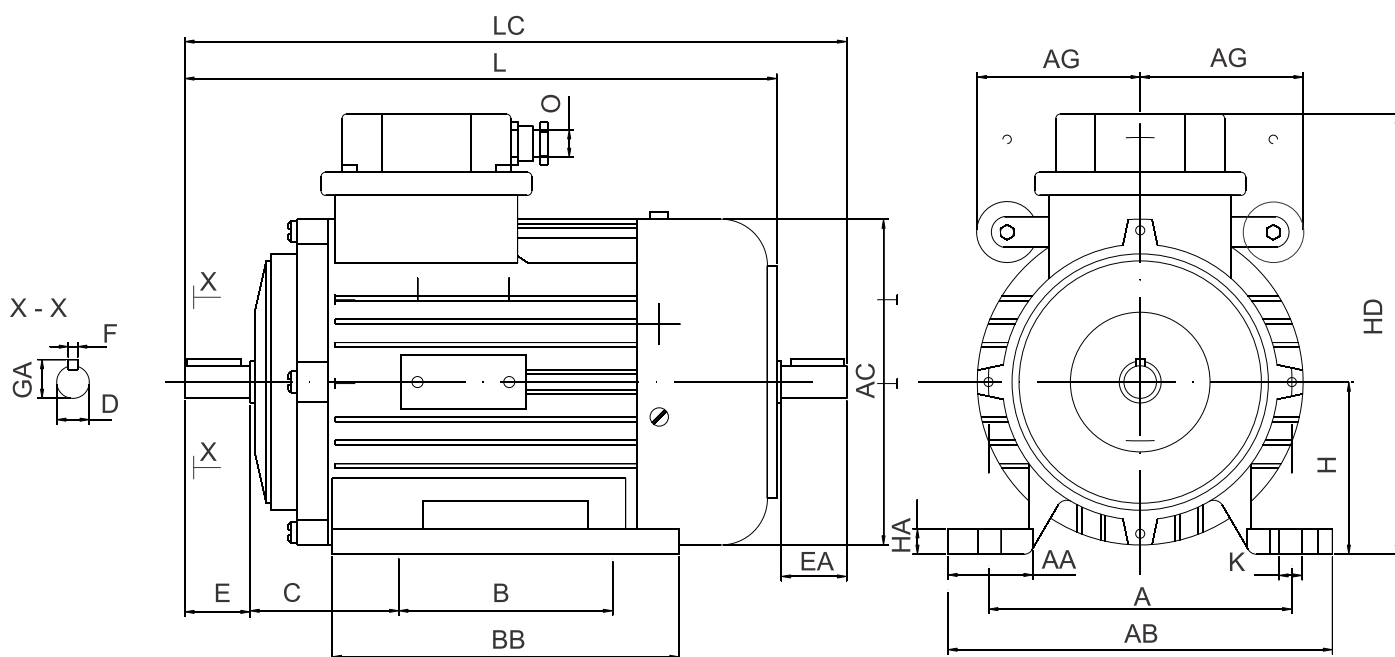
Възможни са (по искане на клиента) изпълнения на двигателите за други напрежения и честоти.

The electric motors can be designed to operate on other voltages and frequencies if required.

Форма на изпълнение IM B3

Type of execution IM B3

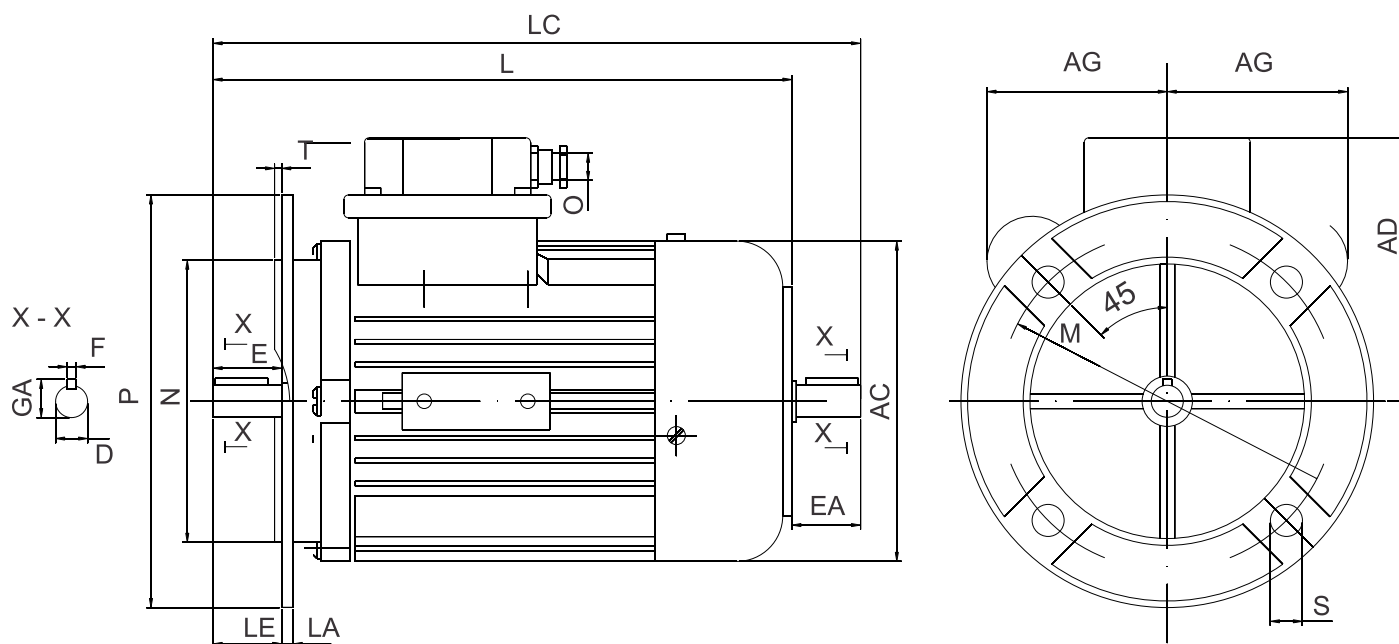
| Тип Type | Размери [мм] Dimension [mm] | | | | | | | | | | | | | | | | | | | |
|------------------|--------------------------------|-----|-----|----|-----|-----|-----|-----|-----|----------------|----|-----|-----|----|----------------|----|----|-------------------|------|---|
| | IEC | B | A | HA | BB | AB | AC | H | L | LC | AA | HD | AG | K | O | C | D | E,EA | GA | F |
| | DIN | a | b | c | e | f | g | h | k | k ₁ | n | p | r | s | s ₁ | w | d | l, l ₁ | t | u |
| MR 56 | | 71 | 90 | 6 | 90 | 107 | 107 | 56 | 190 | 216 | 18 | 142 | 78 | 6 | Pg11 | 36 | 9 | 20 | 10,2 | 3 |
| MR 63 | | 80 | 100 | 7 | 98 | 120 | 122 | 63 | 216 | 244 | 24 | 151 | 84 | 7 | Pg11 | 40 | 11 | 23 | 12,5 | 4 |
| MR 71 | | 90 | 112 | 8 | 113 | 135 | 140 | 71 | 244 | 278 | 25 | 170 | 80 | 7 | Pg11 | 45 | 14 | 30 | 16 | 5 |
| MR, SS, MRS 80 | | 100 | 125 | 12 | 124 | 152 | 154 | 80 | 273 | 320 | 29 | 202 | 95 | 9 | Pg13,5 | 50 | 19 | 40 | 21,5 | 6 |
| MR, SS, MRS 90 S | | 100 | 140 | 13 | 130 | 170 | 170 | 90 | 295 | 355 | 35 | 216 | 95 | 10 | Pg13,5 | 56 | 24 | 50 | 27 | 8 |
| MR, SS, MRS 90 L | | 125 | 140 | 13 | 155 | 170 | 170 | 90 | 320 | 380 | 35 | 216 | 95 | 10 | Pg13,5 | 56 | 24 | 50 | 27 | 8 |
| MRS 90 LL | | 125 | 140 | 13 | 155 | 170 | 170 | 90 | 345 | 405 | 35 | 216 | 95 | 10 | Pg13,5 | 56 | 24 | 50 | 27 | 8 |
| MRS 100 | | 140 | 160 | 14 | 170 | 200 | 190 | 100 | 390 | 460 | 36 | 256 | 100 | 12 | Pg16 | 63 | 28 | 60 | 31 | 8 |
| MRS 112 | | 140 | 190 | 14 | 176 | 224 | 219 | 112 | 415 | 485 | 34 | 260 | 105 | 12 | Pg16 | 70 | 28 | 60 | 31 | 8 |



Форма на изпълнение IM B5

Type of execution IM B5

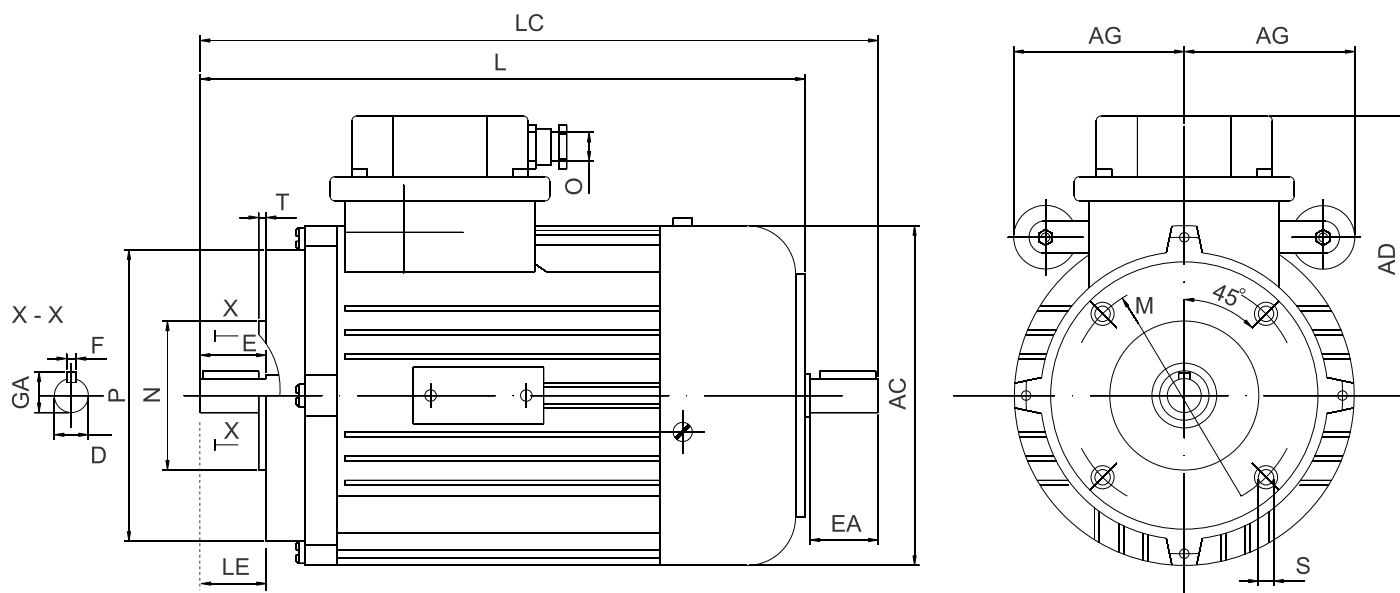
| Тип Type | Размери [мм] Dimension [mm] | | | | | | | | | | | | | | | | |
|----------------|--------------------------------|---------------------|---------------------|----------------------|---------------------|---------------------|----------------------|----------------------|--------|----------------------|---------|---------------------|---------------------|--------|--------------------------|---------|--------|
| | IEC DIN | P a ₁ | N b ₁ | LA c ₁ | M e ₁ | T f ₁ | AC g ₁ | AD g ₂ | L k | LC k ₁ | AG r | S s ₂ | O s ₃ | D d | E,EA l,l ₁ | GA t | F u |
| MR 56 | | 120 | 80 | 8 | 100 | 3 | 110 | 86 | 190 | 216 | 78 | 7 | Pg11 | 9 | 20 | 10,2 | 3 |
| MR 63 | | 140 | 95 | 10 | 115 | 3 | 122 | 88 | 216 | 244 | 84 | 10 | Pg11 | 11 | 23 | 12,5 | 4 |
| MR 71 | | 160 | 110 | 10 | 130 | 3,5 | 140 | 100 | 244 | 278 | 80 | 10 | Pg11 | 14 | 30 | 16 | 5 |
| MR, SS, MRS 80 | | 200 | 130 | 10 | 165 | 3,5 | 154 | 122 | 273 | 320 | 95 | 12 | Pg13,5 | 19 | 40 | 21,5 | 6 |
| SS, MRS 90 S | | 200 | 130 | 10 | 165 | 3,5 | 170 | 126 | 295 | 355 | 95 | 12 | Pg13,5 | 24 | 50 | 27 | 8 |
| SS, MRS 90 L | | 200 | 130 | 10 | 165 | 3,5 | 170 | 126 | 320 | 380 | 95 | 12 | Pg13,5 | 24 | 50 | 27 | 8 |
| MRS 90 LL | | 250 | 130 | 10 | 165 | 3,5 | 170 | 126 | 345 | 405 | 95 | 12 | Pg13,5 | 24 | 50 | 27 | 8 |
| MRS 100 | | 250 | 180 | 12 | 215 | 4 | 190 | 136 | 390 | 460 | 100 | 15 | Pg16,5 | 28 | 60 | 31 | 8 |
| MRS 112 | | 250 | 180 | 12 | 215 | 4 | 220 | 148 | 415 | 485 | 100 | 15 | Pg16,5 | 28 | 60 | 31 | 8 |



Форма на изпълнение IM B14

Type of execution IM B14

| Тип Type | Размери [мм] Dimension [mm] | | | | | | | | | | | | | | | | |
|----------------|--------------------------------|------|----------------|----------------|----------------|----------------|----------------|----------------|-----|----------------|-----|----------------|----------------|----|-------------------|------|---|
| | IEC DIN | — | P | N | M | T | AC | AD | L | LC | AG | S | O | D | E,EA | GA | F |
| | | — | a ₁ | b ₁ | e ₁ | f ₁ | g ₁ | g ₂ | k | k ₁ | r | s ₂ | s ₃ | d | l, l ₁ | t | u |
| MR 56 | | F65 | 79 | 50 | 65 | 2,5 | 110 | 86 | 190 | 216 | 78 | M5 | Pg11 | 9 | 20 | 10,2 | 3 |
| MR 63 | | F75 | 90 | 60 | 75 | 2,5 | 122 | 88 | 216 | 244 | 84 | M5 | Pg11 | 11 | 23 | 12,5 | 4 |
| MR 71 | | F85 | 105 | 70 | 85 | 2,5 | 140 | 100 | 244 | 278 | 80 | M6 | Pg11 | 14 | 30 | 16 | 5 |
| | | F115 | 140 | 95 | 115 | 3 | 140 | 100 | 244 | 278 | 80 | M8 | Pg11 | 14 | 30 | 16 | 5 |
| MR, SS, MRS 80 | | F100 | 120 | 80 | 100 | 3 | 154 | 100 | 273 | 320 | 95 | M6 | Pg13,5 | 19 | 40 | 21,5 | 6 |
| | | F130 | 160 | 110 | 130 | 3,5 | 154 | 122 | 273 | 320 | 95 | M8 | Pg13,5 | 19 | 40 | 21,5 | 6 |
| SS, MRS 90 S | | F115 | 140 | 95 | 115 | 3 | 170 | 122 | 295 | 355 | 95 | M8 | Pg13,5 | 24 | 50 | 27 | 8 |
| | | F130 | 160 | 110 | 130 | 3,5 | 170 | 126 | 295 | 355 | 95 | M8 | Pg13,5 | 24 | 50 | 27 | 8 |
| SS, MRS 90 L | | F115 | 140 | 95 | 115 | 3 | 170 | 126 | 320 | 380 | 95 | M8 | Pg13,5 | 24 | 50 | 27 | 8 |
| | | F130 | 160 | 110 | 130 | 3,5 | 170 | 126 | 320 | 380 | 95 | M8 | Pg13,5 | 24 | 50 | 27 | 8 |
| MRS 90 LL | | F115 | 140 | 95 | 115 | 3 | 170 | 126 | 345 | 405 | 95 | M8 | Pg13,5 | 24 | 50 | 27 | 8 |
| | | F130 | 160 | 110 | 130 | 3,5 | 170 | 126 | 345 | 405 | 95 | M8 | Pg13,5 | 24 | 50 | 27 | 8 |
| MRS 100 | | F130 | 160 | 110 | 130 | 3,5 | 190 | 136 | 390 | 460 | 100 | M8 | Pg16 | 28 | 60 | 31 | 8 |
| | | F165 | 200 | 130 | 165 | 3,5 | 190 | 136 | 390 | 460 | 100 | M8 | Pg16 | 28 | 60 | 31 | 8 |
| MRS 112 | | F130 | 160 | 110 | 130 | 3,5 | 220 | 149 | 415 | 485 | 105 | M8 | Pg16 | 28 | 60 | 31 | 8 |
| | | F165 | 200 | 130 | 165 | 3,5 | 220 | 149 | 415 | 485 | 105 | M8 | Pg16 | 28 | 60 | 31 | 8 |





Factory

3, Malak Iskar Str.
2180 Etropole - Bulgaria
E-mail: mmotors@mmotors.bg

Greece

MMOTORS Ε.Π.Ε.
Παναγίας Σουμελά 3, ΤΚ. 564 29
Πολίχνη Θεσσαλονίκη
Κινητό. +30 69 8737 2626
mmotors.gr@gmail.com
mmotors.com.gr

United Kingdom

The Workshop
32-40 Tontine Street
Folkestone
CT201JU
Тел +44 (0)7751 256 426
Email: info@mmotors.bg

South Africa

MMotors SA (Pty) Ltd.
19, 12th Avenue, Edenvale,
Johannesburg, Gauteng
Contact person: Ogniana Angelova
Mob: +27 82 424 3531
e-mail: angelova@mmotors.bg

Russia

ООО "Ммоторс-Рус"
Адрес: 107076 РФ, г. Москва,
улица Бухвостова 1-я, дом 12/11,
корпус 1
Телефон: +7 (495) 233 9477
E-mail: zakaz@mmotors.ru
www.mmotors-russia.ru

Malta

Flat 8, Block B, St. Peter's Court,
Triq Il - Qroll, Bugibba, St. Paul's
Bay, SPB 2550

Mobile: 00356 79 258 253
E-mail: malta@mmotors.bg

ООО "ТК Евромаш"

г. Москва, Петрозаводская ул.,
д. 28, корп.4,
телефон: +7 (495) 726 58 61
e-mail info@tkevromash.ru
www.tkevromash.ru

Egypt

New Era Plc.
App. 42, Building 139, Emtedad
Ramsees 2, Nasr City, Cairo, Egypt
Contact person: Moamen Soliman
Mob: +20 111 119 9205
e-mail: neweracooperation@gmail.com





☎ 0899 919 868

✉ sales@mmotors.bg

📍 3 Malak Iskar Str.
Etropole-Bulgaria

www.mmotors.bg